

По вопросам продаж и поддержки обращайтесь:

Архангельск (8182)63-90-72
 Астана +7(7172)727-132
 Белгород (4722)40-23-64
 Брянск (4832)59-03-52
 Владивосток (423)249-28-31
 Волгоград (844)278-03-48
 Вологда (8172)26-41-59
 Воронеж (473)204-51-73
 Екатеринбург (343)384-55-89
 Иваново (4932)77-34-06
 Ижевск (3412)26-03-58
 Казань (843)206-01-48

Калининград (4012)72-03-81
 Калуга (4842)92-23-67
 Кемерово (3842)65-04-62
 Киров (8332)68-02-04
 Краснодар (861)203-40-90
 Красноярск (391)204-63-61
 Курск (4712)77-13-04
 Липецк (4742)52-20-81
 Магнитогорск (3519)55-03-13
 Москва (495)268-04-70
 Мурманск (8152)59-64-93
 Набережные Челны (8552)20-53-41

Нижний Новгород (831)429-08-12
 Новокузнецк (3843)20-46-81
 Новосибирск (383)227-86-73
 Орел (4862)44-53-42
 Оренбург (3532)37-68-04
 Пенза (8412)22-31-16
 Пермь (342)205-81-47
 Ростов-на-Дону (863)308-18-15
 Рязань (4912)46-61-64
 Самара (846)206-03-16
 Санкт-Петербург (812)309-46-40
 Саратов (845)249-38-78

Смоленск (4812)29-41-54
 Сочи (862)225-72-31
 Ставрополь (8652)20-65-13
 Тверь (4822)63-31-35
 Томск (3822)98-41-53
 Тула (4872)74-02-29
 Тюмень (3452)66-21-18
 Ульяновск (8422)24-23-59
 Уфа (347)229-48-12
 Челябинск (351)202-03-61
 Череповец (8202)49-02-64
 Ярославль (4852)69-52-93

Эл. почта: rrs@nt-rt.ru || Сайт: http://roscontrol.nt-rt.ru



Руководство по эксплуатации на счетчики воды СВУ, СВХ Ду 25, 32, 40, 50

Общие сведения :

Счётчики холодной воды крыльчатые СВХ, холодной и горячей воды (универсальные) крыльчатые СВУ предназначены для измерения объёма воды в трубопроводах систем водоснабжения и тепловых сетей систем теплоснабжения на промышленных предприятиях и в жилищно-коммунальном хозяйстве.

Структура условного обозначения:

СВ	счетчик воды крыльчатый многоструйный сухоходный,
У	для холодной или горячей воды от 5 до 90°С (универсальный),
Х	для холодной воды от 5 до 40°С,
И	с импульсным выходом.

Метрологические характеристики:

Диаметр условного прохода Ду, мм		25	32	40	50
Расход воды ,м ³ /ч	номинальный Q _n	3,5	6,0	10	15
	минимальный Q _{min} Класс В / Класс А	0,07/ 0,14	0,12/ 0,24	0,2/ 0,4	0,3/ 0,6
	переходный Q _t Класс В / Класс А	0,28/ 0,35	0,48/ 0,6	0,8/ 1,0	1,2/ 1,5
	максимальный Q _{max}	7,0	12	20	30
Порог чувствительности, м ³ /ч		Не более 0,5 Q _{min}			
Наименьшая цена деления счетного механизма, м3		0,0001		0,001	
Ёмкость счётного механизма, м ³		99 999		999 999	
Передаточный коэффициент импульсного преобразователя, л/имп		10			
Максимальное рабочее давление, МПа		1,0			

Примечания:

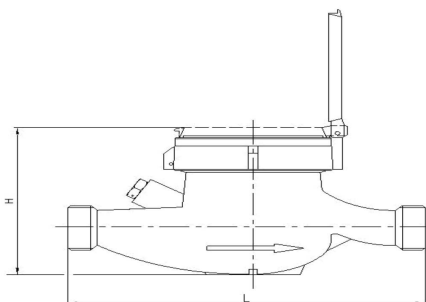
1. Под максимальным расходом Q_{max} понимается расход, при котором потеря давления не превышает 0,1 МПа.
2. Под номинальным расходом Q_n понимается расход, равный половине максимального.
3. Под переходным расходом Q_t понимается расход, при котором счетчик имеет относительную погрешность ±2 % ниже которого ± 5%.
4. Под минимальным расходом Q_{min} понимается расход, при котором счетчик имеет относительную погрешность ± 5% и ниже которого погрешность не нормируется.
5. Под порогом чувствительности понимается расход, при котором крыльчатка приходит в устойчивое непрерывное вращение.

Межповерочный интервал и срок службы:

Тип счетчика	СВХ	СВУ
Межповерочный интервал счётчика, лет	6	6- холодная вода, 4- горячая вода.
Средний срок службы счётчика, лет	12	

Габаритные и присоединительные размеры:

Диаметр условного прохода Ду, мм	25	32	40	50
Резьба на счётчике , дюйм	1 1/4"	1 1/2"	2"	2 1/2"
Резьба на штуцерах , дюйм	1"	1 1/4"	1 1/2"	2"
Длина без присоединительных штуцеров L , мм	260		300	
Ширина счётного механизма , мм	105		125	
Высота Н, мм	120		155	185
Масса, кг	2,2	2,5	4,5	6,0



Подготовка счётчика к работе:

- Перед установкой счётчика необходимо проверить наличие пломбы с поверительным клеймом. В случае нарушения пломбы или поверительного клейма счётчик к эксплуатации не допускается.
- В трубопроводе должно быть обеспечено отсутствие гидравлических ударов.
- Счётчики допускается устанавливать на горизонтальных и вертикальных трубопроводах.
- Установка и эксплуатация счётчиков не допускается в местах, где он может оказаться погруженным в воду.
- На случай демонтажа для повторной поверки, ремонта или замены счётчика рекомендуется установка запорной арматуры до и после прибора.
- Для увеличения срока эксплуатации счётчика необходима установка фильтров очистки воды перед прибором.
- Не допускается превышение максимально допустимой температуры воды.

По вопросам продаж и поддержки обращайтесь:

Архангельск (8182)63-90-72
Астана +7(7172)727-132
Белгород (4722)40-23-64
Брянск (4832)59-03-52
Владивосток (423)249-28-31
Волгоград (844)278-03-48
Вологда (8172)26-41-59
Воронеж (473)204-51-73
Екатеринбург (343)384-55-89
Иваново (4932)77-34-06
Ижевск (3412)26-03-58
Казань (843)206-01-48

Калининград (4012)72-03-81
Калуга (4842)92-23-67
Кемерово (3842)65-04-62
Киров (8332)68-02-04
Краснодар (861)203-40-90
Красноярск (391)204-63-61
Курск (4712)77-13-04
Липецк (4742)52-20-81
Магнитогорск (3519)55-03-13
Москва (495)268-04-70
Мурманск (8152)59-64-93
Набережные Челны (8552)20-53-41

Нижний Новгород (831)429-08-12
Новокузнецк (3843)20-46-81
Новосибирск (383)227-86-73
Орел (4862)44-53-42
Оренбург (3532)37-68-04
Пенза (8412)22-31-16
Пермь (342)205-81-47
Ростов-на-Дону (863)308-18-15
Рязань (4912)46-61-64
Самара (846)206-03-16
Санкт-Петербург (812)309-46-40
Саратов (845)249-38-78

Смоленск (4812)29-41-54
Сочи (862)225-72-31
Ставрополь (8652)20-65-13
Тверь (4822)63-31-35
Томск (3822)98-41-53
Тула (4872)74-02-29
Тюмень (3452)66-21-18
Ульяновск (8422)24-23-59
Уфа (347)229-48-12
Челябинск (351)202-03-61
Череповец (8202)49-02-64
Ярославль (4852)69-52-93